



**ULTIMATRON
FRANCE**

**5 YEARS
WARRANTY**

Scheda tecnica

ULTIMATRON BMS Intelligente per LiFePO4
Batteria al Litio Portatile Impermeabile ULP-24-100

**Rispetto alle tradizionali batterie marini,
le nostre batterie al litio ferro fosfato si
distinguono per i seguenti vantaggi:**

- Indice di protezione: IP65
- Display a colori dello stato della batteria (tensione, tasso di carica) su schermo LCD
- La tecnologia più sicura, senza rischio di incendio o esplosione
- Lunga durata del ciclo di vita
- Alta stabilità anche sotto carichi estremi carica e scarica
- Alte prestazioni anche in condizioni estreme
- Efficienza di scarica e carica profonda e regolare
- Dimensioni compatte e peso ridotto
- Garanzia del produttore di 5 anni
- Uscita terminale con diametro M8 per alimentare motori e dispositivi di potenza



Sistema di gestione della batteria integrato (BMS)

Per consentire il controllo e la carica dei diversi elementi di una batteria accumulatrice e per proteggerla da sovraccarichi, sovratensioni e surriscaldamento.

**Monitoraggio
integrato Bluetooth 4.0**



4.0
Bluetooth
Low Energy



Hai sempre a disposizione tutti i dati importanti della batteria sul tuo smartphone o tablet. L'applicazione visualizza i dati in tempo reale.

MARQUE FRANÇAISE



SCHEDA TECNICA



ULTIMATRON BMS Intelligente per LiFePO4 Batteria al Litio Portatile Impermeabile ULP-24-100

PRESTAZIONI ELETTRICHE

Tensione nominale	25,6V
Capacità nominale	100Ah
Energia	2560Wh
Numero di cicli	≥6000@80%D.o.D

PRESTAZIONI DI CARICA

Corrente di carica consigliata	20A
Corrente di carica massima	100A
Modalità di carica	0,2C CC a 29,2V, poi CV a 29,2V fino a corrente ≤ 0,02C

PRESTAZIONI DI SCARICA

Corrente di scarica continua massima	100A
Corrente di scarica consigliata	20A
Tensione di fine scarica	21,2V

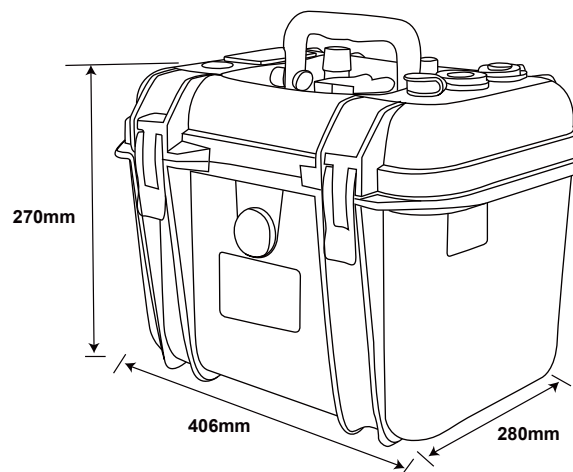
TEMPERATURA DI ESERCIZIO

Temperatura di scarica	-20°C a 60°C (da -4°F a 140°F) con Umidità Relativa al 60% ±25%
Temperatura di carica	0°C a 45°C (da 32°F a 113°F) con Umidità Relativa al 60% ±25%
Temperatura di stoccaggio	0°C a 40°C (da 32°F a 104°F) con Umidità Relativa al 60% ±25%

PRESTAZIONI MECCANICHE

Peso	23,5kg
Tipo di terminale	M8, Anderson SB50, USB-A, USB-C, Accendisigari
Display	Schermo a colori
Materiale della cassa	ABS/PP
Grado di protezione	IP65
Bluetooth	Bluetooth 4.0 con applicazione per smartphone

DIMENSIONE



Dimensioni con terminali L406 * W280 * H270 mm

CONFORMITÀ

Certificazioni	CE UN38.3
Classificazione di spedizione	UN 3480, CLASS 9



ULTIMATRON FRANCE

ULTIMATRON FRANCE

Add: 286 Rue Charles Gide, 34670 Baillargues, France

✉ info@ultimatron-france.fr

☎ Tel: +33(0)9 50 42 76 17

V1 20.01.26

