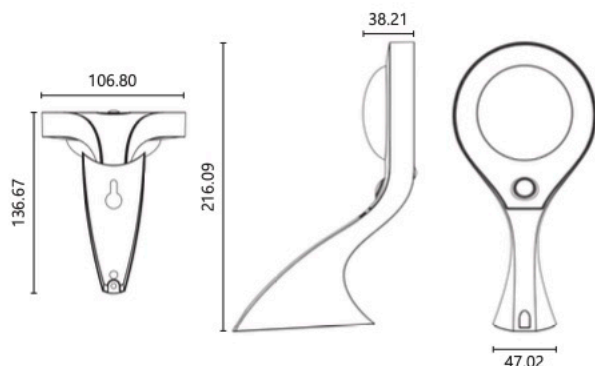


LED Solare da parete 1000lm con sensore PIR e crepuscolare



CARATTERISTICHE TECNICHE

Pannello solare policristallino	5.5V 0.6W
Batteria interna	Li-Ion 3.7V 2000mAh, formato 18650
Tempo di ricarica della batteria	12 ore circa
Autonomia della batteria	>12 ore
Soglia sensore crepuscolare	attivazione faro <20lx, disattivazione faro >80lx
Distanza e angolo di rilevamento sensore PIR	5m, 120° max
Flusso luminoso massimo	1000lm
Angolo del flusso	120°
Tonalità di colore	4000K
Pannello LED	10W - 21 LED SMD 2835
Temperatura di lavoro	da -20°C a 60°C
Cicli di accensione	25000 cicli
Vita utile	50000 ore
Grado di protezione	IP65
Grado di protezione meccanica	IK08
Altezza d'installazione	2m - 3m
Dimensioni d'ingombro	216x106x136mm
Peso	265g