

Charge controllers

Especially designed for PV lighting

Descrizione prodotto

Regolatori di carica per lampioni fotovoltaici stradali. Disponibili con interfaccia utente Bluetooth® o con controllo remoto GSM.

[eng]

Product description

Charge controllers for photovoltaic streetlamps. Available with Bluetooth® user interface or with GSM remote control.

[fra]

Description du produit

Régulateurs de charge pour lampadaires photovoltaïques. Disponible avec interface utilisateur Bluetooth® ou avec commande à distance GSM.

Caratteristiche generali



PWM/MPPT charge



Protections:
- battery polarity inversion
- low voltage battery disconnect
- output overload protection
- internal over-temperature

[eng]

General features



Battery Pb AGM/GEL or lithium



IP66 Aluminium enclosure

[fra]

Caractéristiques générales



Self-management lamp flux

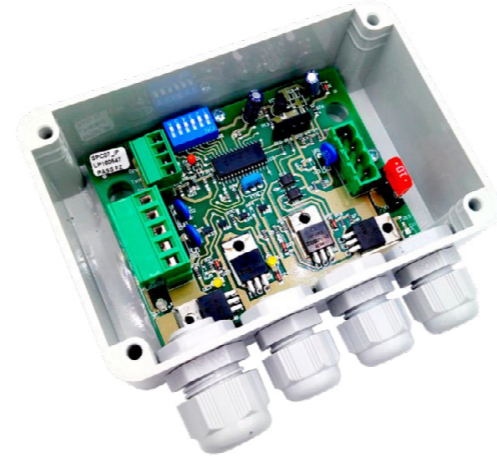


Pre-assembled cables



SPC07-IP2 | SPB-20 | SPB-LS GSM

SPC07-IP2



Descrizione prodotto

Ricarica PWM da fotovoltaico le batterie al piombo o litio e gestisce l'accensione automatica del lampione al crepuscolo con controllo del flusso luminoso per un utilizzo ottimale dell'energia in batteria.

[eng] Product description

PWM charging of lead-acid or lithium batteries by photovoltaics and manages the automatic lighting of the streetlight at dusk with luminous flux control for optimal use of battery energy.

[fra] Description du produit

Il recharge les batteries au plomb ou au lithium du PWM photovoltaïque et gère l'éclairage automatique du lampadaire au crépuscule avec contrôle du flux lumineux pour une utilisation optimale de l'énergie de la batterie.

Descrizione algoritmo autogestione:

[eng] Description of self-management algorithm:

[fra] Description de l'algorithme d'autogestion:

<p>Alla prima attivazione del Self-management, l'SPC07-IP2 setta il ProgTimer:</p> <p>At the first activation of the Self-management, the SPC07-IP2 sets the ProgTimer:</p> <p>Lors de la première activation de l'autogestion, le SPC07-IP2 définit le ProgTimer:</p>		
<p>Se il sistema incontra alcuni giorni di bel tempo l'SPC07-IP2 incrementa il numero di ore di accensione alla massima luminosità.</p> <p>If the system encounters a few days of good weather, the SPC07-IP2 increases the number of hours of switching on at maximum brightness.</p> <p>Si le système rencontre quelques jours de beau temps, le SPC07-IP2 augmente le nombre d'heures d'allumage à luminosité maximale.</p>		<p>after 1 day </p> <p>after 2 days </p> <p>after 3 days </p>
<p>Se il sistema incontra alcuni giorni di cattivo tempo l'SPC07-IP2 decrementa le ore alla massima luminosità.</p> <p>If the system encounters a few days of bad weather, the SPC07-IP2 decreases the hours to maximum brightness.</p> <p>Si le système rencontre quelques jours de mauvais temps, le SPC07-IP2 diminue les heures à la luminosité maximale.</p>		<p>after 1 day </p> <p>after 2 days </p> <p>after 3 days </p> <p>Minimum</p>

SPB-20



Descrizione prodotto

Il regolatore SPB-20 ha un'interfaccia utente (UI) attraverso app Android/iOS connessa in Bluetooth® con la quale l'installatore può verificare il funzionamento del lampione, impostare diversi parametri e analizzare i dati del logger interno per la manutenzione predittiva del lampione.

[eng] Product description

The SPB-20 controller has an user interface (UI) via an Android/iOS app connected in Bluetooth® with which the installer can check the operation of the streetlamp, set different parameters and analyze the data of the internal logger for predictive maintenance of the streetlamp.

[fra] Description du produit

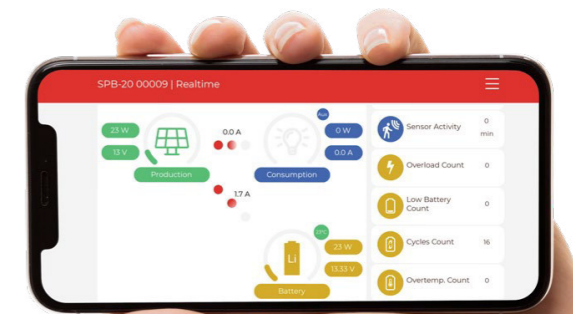
Le contrôleur SPB-20 a une interface utilisateur (UI) via une application Android/iOS connectée en Bluetooth® avec laquelle l'installateur peut vérifier le fonctionnement du lampadaire, définir différents paramètres et analyser les données de l'enregistreur interne pour une maintenance prédictive du lampadaire.



Download APP Western Monitor



Download APP Western Monitor



App Western Monitor

SPB-LS GSM



Descrizione prodotto

Il regolatore SPB-LS GSM ha un modem che attraverso la rete cellulare mobile (2G) connette il lampione a Internet e ne permette un controllo remoto con il quale si può verificare il funzionamento, si possono impostare diversi parametri e analizzare i dati del logger per la manutenzione predittiva del lampione.

[eng] Product description

The SPB-LS GSM controller connects the streetlamp to the Internet via the mobile phone network (2G) and allows remote control with which operation can be verified, various parameters can be set and the logger data can be analyzed for predictive maintenance of the streetlamp.

[fra] Description du produit

Le contrôleur SPB-LS GSM dispose d'un modem qui connecte le lampadaire à Internet via le réseau portable mobile (2G) et permet un contrôle à distance avec lequel le fonctionnement peut être vérifié, divers paramètres peuvent être définis et les données de l'enregistreur analysées pour une maintenance prédictive du lampadaire.

Energy statistics



Remote Monitoring

Regolatore di carica
Charge Controller
Contrôleur de charge

Tipologia di manutenzione
Type of maintenance
Type d'entretien

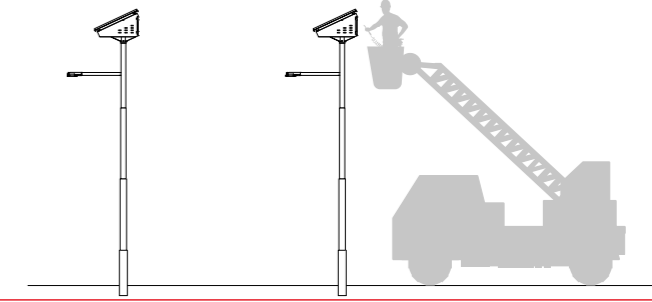
SPC07-IP2



Manutenzione classica:
richiede accesso al vano batteria

Classic maintenance: requires access to the battery compartment

Entretien classique: nécessite l'accès au compartiment de la batterie



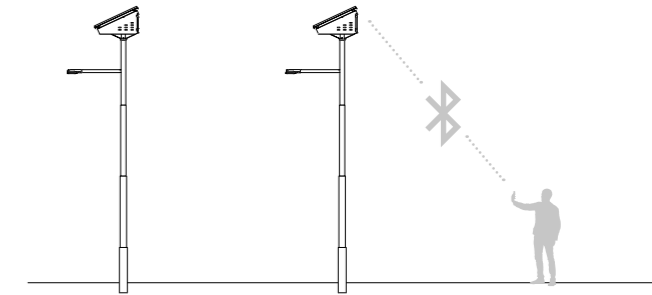
SPB-20



Manutenzione semplificata:
accesso ai parametri di funzionamento del sistema da base palo tramite app Bluetooth®

Simplified maintenance: access to the operating parameters of the system from the pole base via Bluetooth® app

Maintenance simplifiée: accès aux paramètres de fonctionnement du système depuis la base des pôles via l'application Bluetooth®



SPB-LS GSM



Manutenzione semplificata:
accesso ai parametri di funzionamento del sistema da remoto tramite portale web WCloud

Simplified maintenance: remote access to the operating parameters of the system via the WCloud web portal

Maintenance simplifiée: accès à distance aux paramètres de fonctionnement du système via le portail web WCloud

