

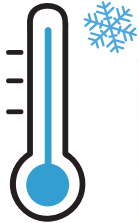


**ULTIMATRON
FRANCE**

**5 ANNI
DI GARANZIA**

Scheda tecnica

ULTIMATRON LiFePO4 Smart BMS Batteria al litio sotto il sedile del camper
ULM-12-200H (con riscaldatore)



-35°C



Caratteristiche di riscaldamento

- ★ La funzione di riscaldamento integrata si avvia automaticamente a temperature inferiori a 0°C quando viene applicata una corrente di carica esterna (circa 7A). La funzione di riscaldamento integrata non consumerà l'energia della batteria.
- ★ Lamine riscaldanti integrate, la batteria può essere caricata in ambienti estremi a **-35°C**

Rispetto alle batterie tradizionali, la nostra batteria al litio (LiFePO4) presenta questi vantaggi:

- 5 anni di garanzia del produttore
- La tecnologia più sicura, senza rischio di incendio o esplosione
- Lunga durata
- Capacità di stoccaggio in costante miglioramento
- Elevata stabilità anche sotto carichi estremi
- Nessun effetto memoria, nessuna necessità di cicli di carica e scarica completi
- Alte prestazioni anche in condizioni estreme
- Scarico profondo e regolare ed efficienza di carica



Nota: collegamento in serie e parallelo per applicazioni a 12V, 24V, 36V, 48V.

Sistema integrato di gestione della batteria (BMS)

Per consentire il controllo e la carica dei diversi elementi di una batteria di accumulatore e per proteggerla da sovraccarico, sovratensione e surriscaldamento.



Monitoraggio Bluetooth 4.0 integrato



Hai tutti i dati importanti dalla batteria sempre sul tuo smartphone o tablet. L'applicazione visualizza i dati in tempo reale.

MARQUE FRANÇAISE





ULTIMATRON LiFePO4 Smart BMS Batteria al litio sotto il sedile del camper ULM-12-200H (con riscaldatore)

PRESTAZIONI ELETTRICHE

Voltaggio nominale	12.8V
Capacità nominale	200Ah
Capacità @ 40A	300min
Energia	2560Wh
Resistenza	≤15 mΩ @ 50% SOC
Autoscarica	<3% / Mese
Numero di cicli	>6000@80%D.o.D

PRESTAZIONI DI CARICA

Corrente di carica consigliata	60A
Corrente di carica massima	100A
Tensione di carica consigliata	14.6V
Tensione di interruzione della carica	14.6V (2000ms)
Ricollegare la tensione	≤13.8V
Tensione di bilanciamento	>12.8V

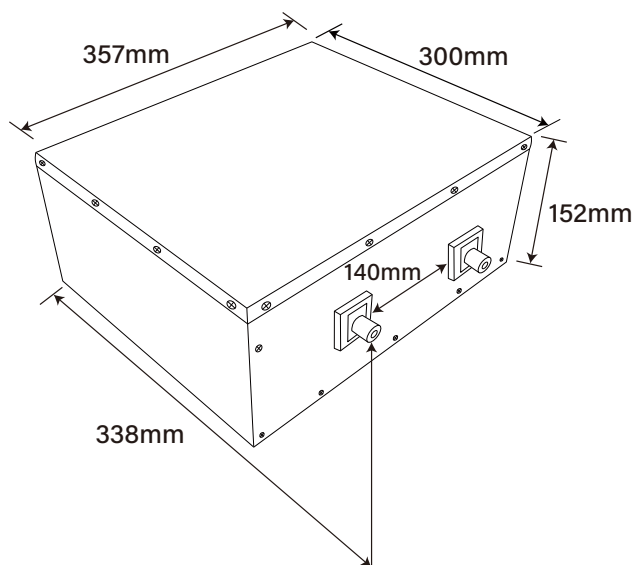
PRESTAZIONI DI SCARICA

Corrente di scarica continua massima	150A
Corrente di interruzione di scarica di picco	450A (200~500ms)
Tensione di interruzione di scarica	10V (2000 ms)
Ricollegare la tensione	>11.2V
Protezione da cortocircuito	1000-2000A ± 400A (200 ~ 800 μs)

PRESTAZIONI IN TEMPERATURA

Temperatura di scarico	-20 ~ 75 °C
Temperatura di carica	0 ~ 50 °C ❄️
Temperatura di conservazione	-35 ~ 5 °C ❄️
Temperatura di lavoro del riscaldatore	-5 ~ 35 °C

DIMENSIONE



Dimensioni standard DIN L357 * W338 * H152 mm

PRESTAZIONI MECCANICHE

Peso	21.5kg
Tipo di terminale	M8
Coppia terminale	80 ~ 100 in-lbs (9 ~ 11 N-m)
Materiale della cassa	Metal
Codice di protezione dell'ingresso	IP62
Bluetooth	Bluetooth 4.0 con applicazione per smartphone
Pellicola riscaldante	80W

CONFORMITÀ

Certifications	CE UN38.3 UL1642 & IEC62133
Shipping Classification	UN 3480, CLASS 9